



## Bab 2

# Routing dan Packet Forwarding

Jarkom 2 – Nugroho Agus H., M.Si.

---

# Today's networks

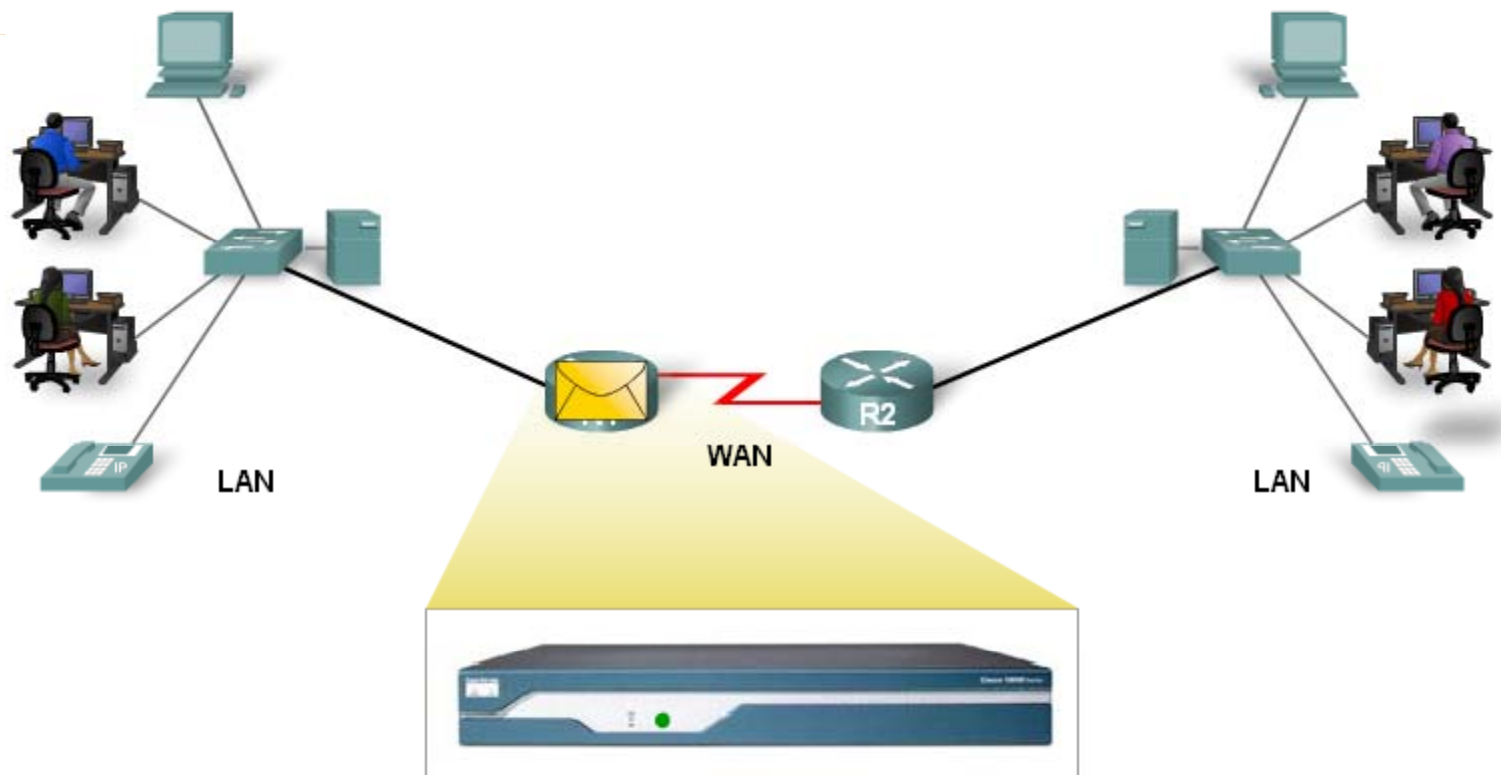
- Memiliki peran penting dalam perubahan cara kita hidup, bekerja, bermain, berkomunikasi, berkolaborasi, dan berinteraksi
- Kita dapat menggunakan aplikasi web, telepon IP, video conference, game interaktif, e-commerce, e-learning, dan sebagainya.
- Piranti pada pusat network adalah **ROUTER**
  - Sebuah router menghubungkan sebuah network dengan network yang lainnya

# Router

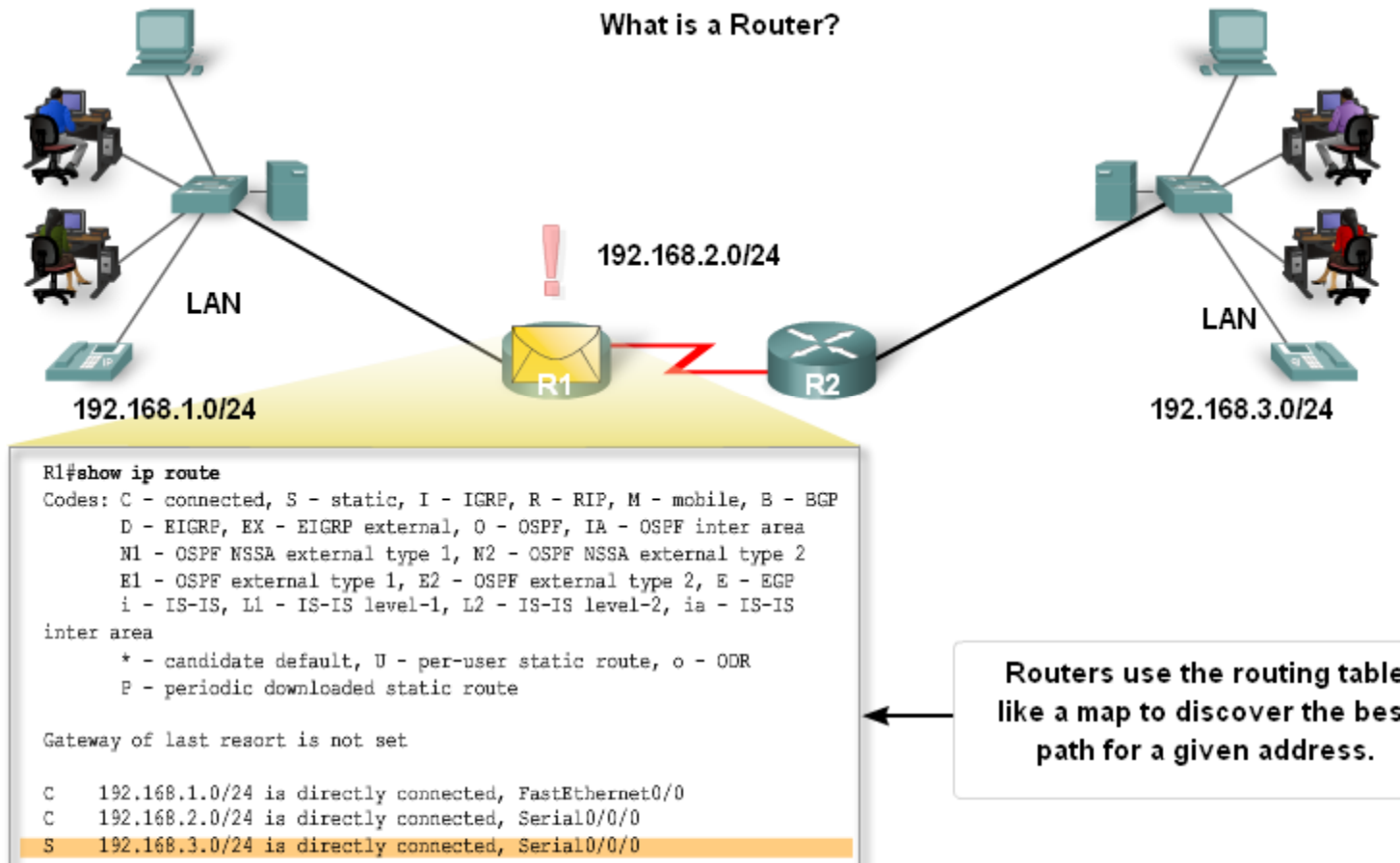
- Router adalah sebuah komputer juga.
- Hardware dan Software dalam Router:
  - CPU
  - RAM
  - ROM
  - Operating System

Router menghubungkan banyak network, oleh sebab itu ia mempunyai beberapa interface.

Ketika router menerima packet IP pada sebuah interface, ia menentukan interface mana yang akan ia gunakan untuk meneruskan packet tersebut ke tujuannya.



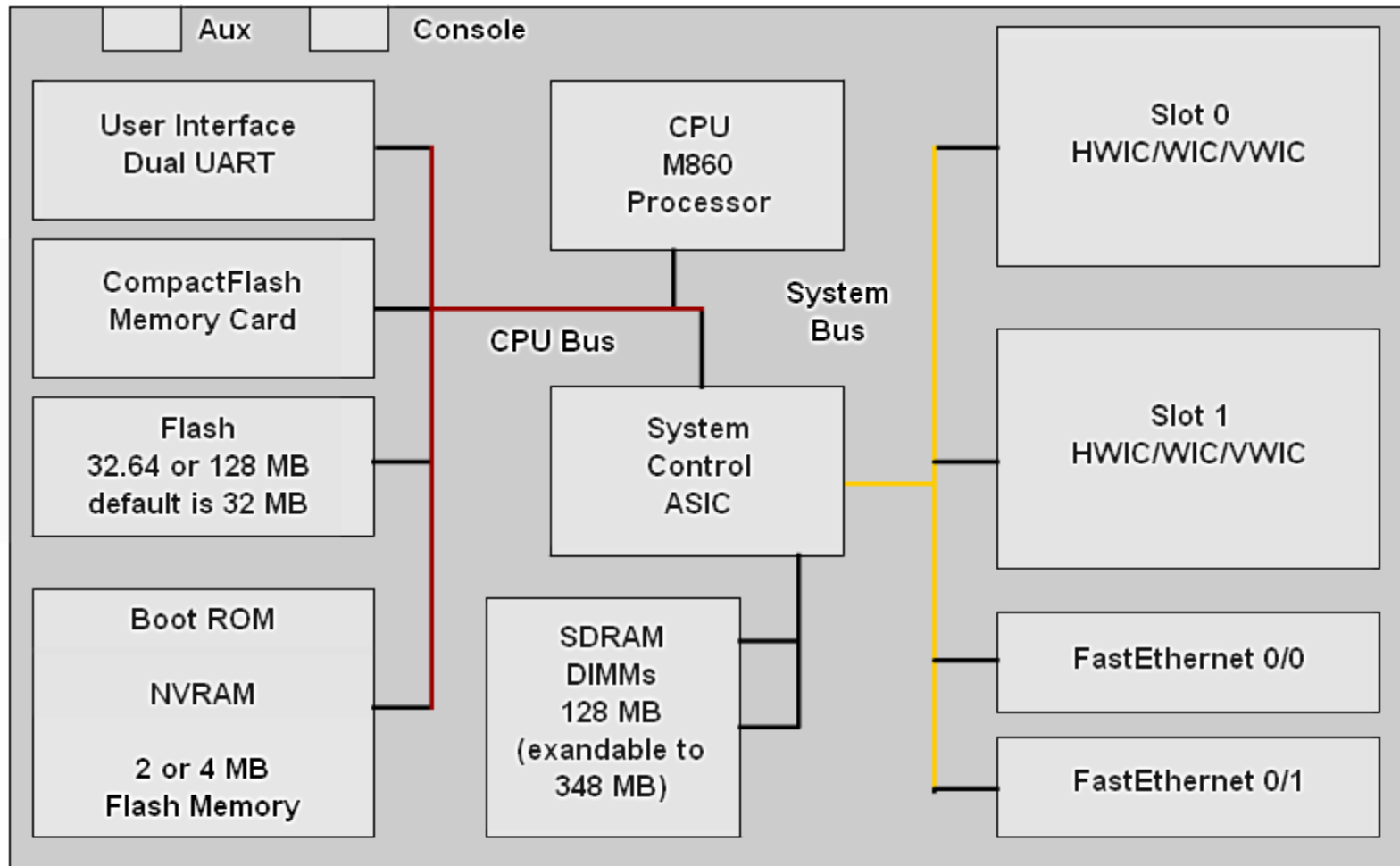
# Router menentukan jalur terbaik (Best Path)



# Inside the Routers



# Komponen Hardware dari Router

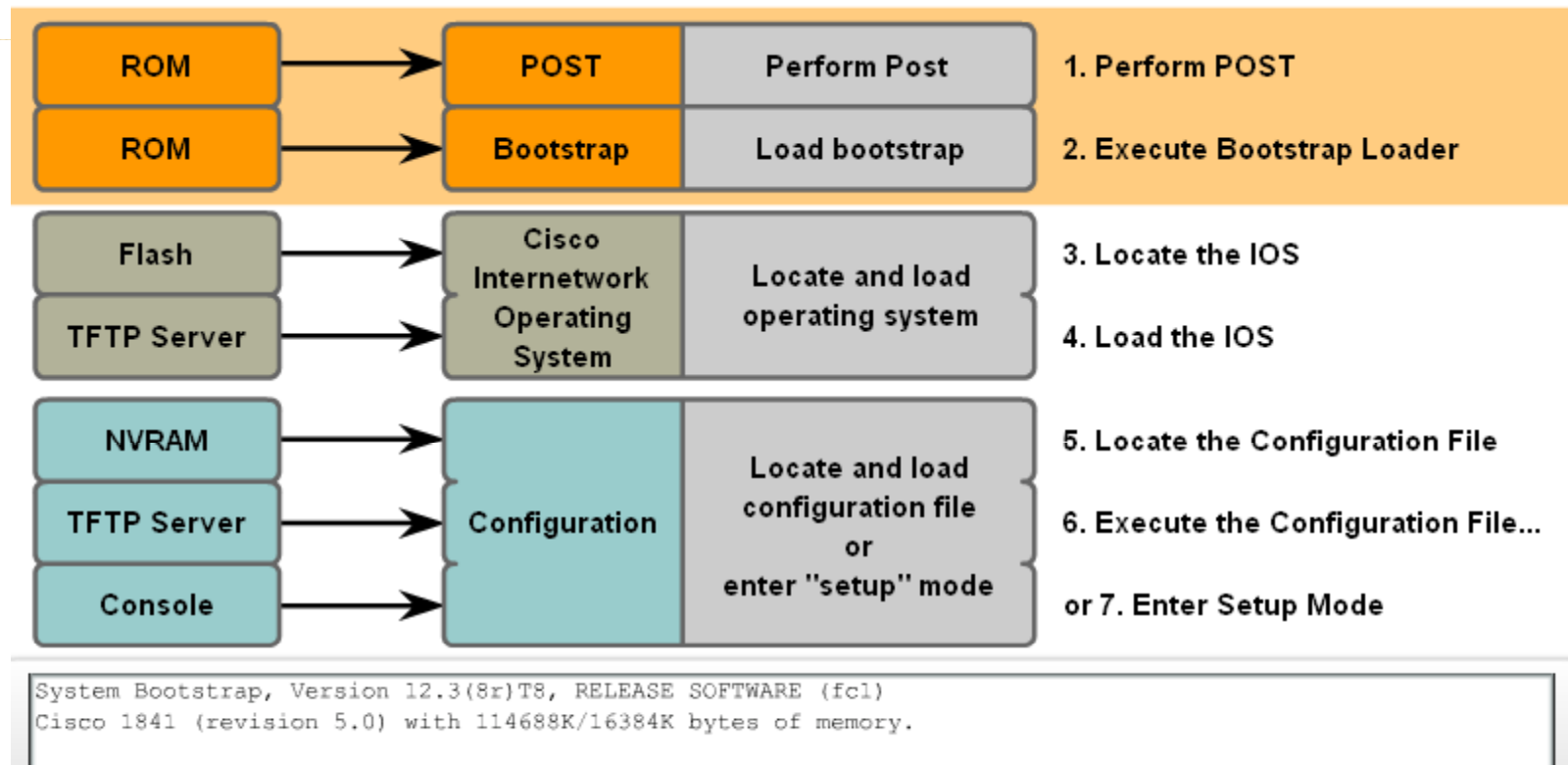


Logical diagram of the Internal Components of a Cisco 1841 router

# Komponen Memory Router Cisco

- **ROM (nonvolatile memory):** untuk menyimpan secara tetap
  - The bootstrap instructions
  - Basic diagnostic software
  - Scaled-down version of IOS.
- **Flash Memory (nonvolatile memory)**
  - sebagai tempat penyimpanan tetap dari cisco IOS
  - Cisco IOS akan di-copy-kan ke RAM selama proses Bootup
- **NVRAM (Nonvolatile RAM)**
  - sebagai tempat penyimpanan file startup-config (file konfigurasi router yang akan dijalankan sesudah proses bootup)
- **RAM (volatile memory)** merupakan tempat menaruh
  - IOS hasil mengcopy selama proses bootup
  - file running-config hasil konfigurasi
  - tabel routing untuk menyalurkan packet
  - tabel arp untuk memetakan IP address dengan MAC address
  - buffer packet untuk menyimpan antrian packet

- 5 tahap proses bootup dari Router
  - Menjalakan POST (Power On Self Test)
  - Menjalankan program ootstrap
  - Mencari, menemukan, dan menjalankan software Cisco IOS (Internetwork Operating system)
  - Mencari, dan menjalankan konfigurasi file startup atau masuk melalui mode setup.



# Verifikasi Proses Bootup Router

```
Router#show version
Cisco Internetwork Operating System Software
IOS (tm) C2600 Software (C2600-I-M), Version 12.2(28), RELEASE SOFTWARE (fc5)
Technical Support: http://www.cisco.com/techsupport
Copyright (c) 1986-2005 by cisco Systems, Inc.
Compiled Wed 27-Apr-04 19:01 by miwang
Image text-base: 0x8000808C, data-base: 0x80A1FECC

ROM: System Bootstrap, Version 12.1(3r)T2, RELEASE SOFTWARE (fc1)
Copyright (c) 2000 by cisco Systems, Inc.
ROM: C2600 Software (C2600-I-M), Version 12.2(28), RELEASE SOFTWARE (fc5)
System returned to ROM by reload
System image file is "flash:c2600-i-mz.122-28.bin"
cisco 2621 (MPC860) processor (revision 0x200) with 60416K/5120K bytes of memory.
Processor board ID JAD05190MTZ (4292891495)
M860 processor: part number 0, mask 49
Bridging software.
X.25 software, Version 3.0.0.
2 FastEthernet/IEEE 802.3 interface(s)
2 Low-speed serial(sync/async) network interface(s)
32K bytes of non-volatile configuration memory.
16384K bytes of processor board System flash (Read/Write)

Configuration register is 0x2102
Router#
```

**IOS version** ← IOS (tm) C2600 Software (C2600-I-M), Version 12.2(28), RELEASE SOFTWARE (fc5)

**Bootstrap version** ← ROM: System Bootstrap, Version 12.1(3r)T2, RELEASE SOFTWARE (fc1)

**Model and CPU** ← cisco 2621 (MPC860) processor (revision 0x200) with 60416K/5120K bytes of memory.

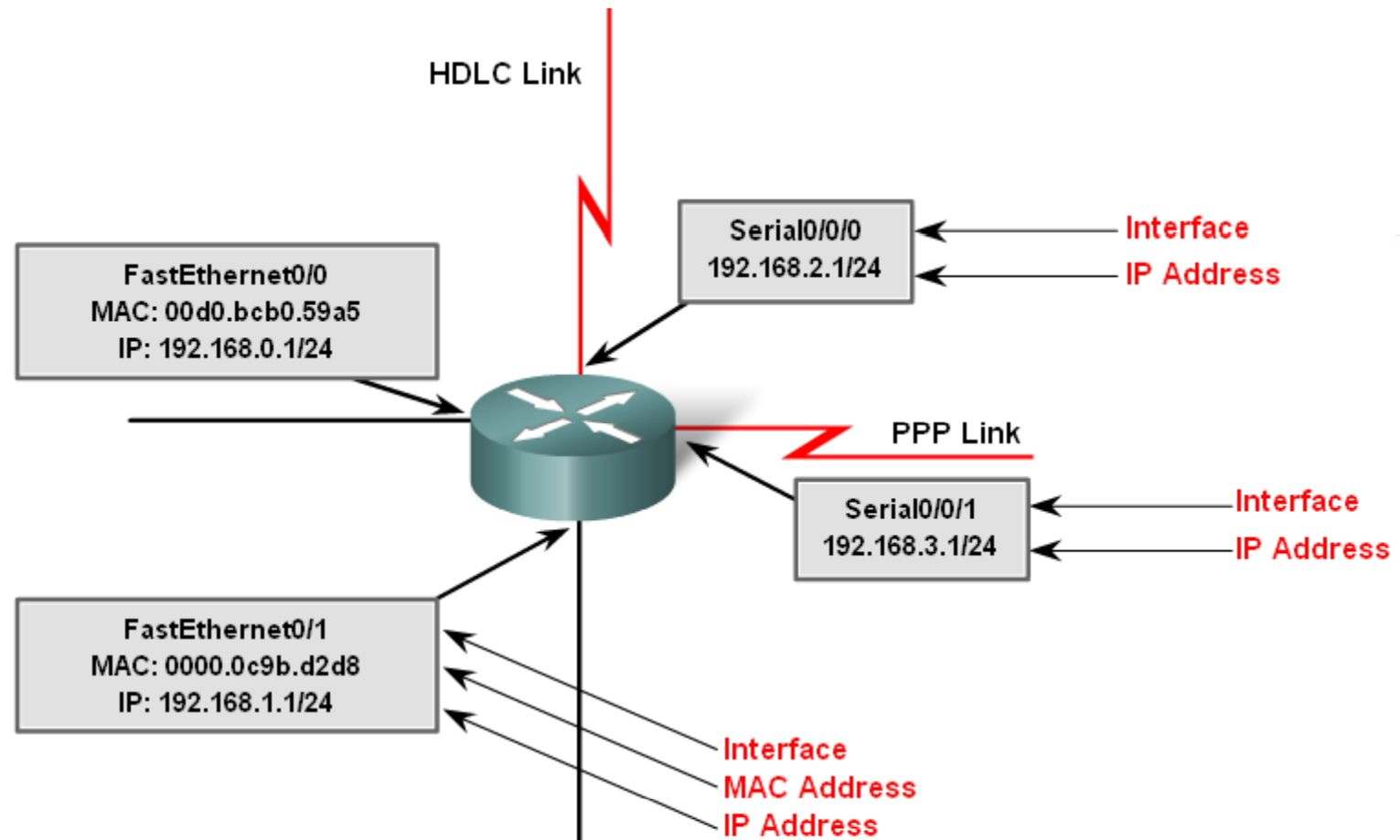
**Amount of RAM** ← Processor board ID JAD05190MTZ (4292891495)  
M860 processor: part number 0, mask 49

**Number and type of interfaces** ← 2 FastEthernet/IEEE 802.3 interface(s)  
2 Low-speed serial(sync/async) network interface(s)

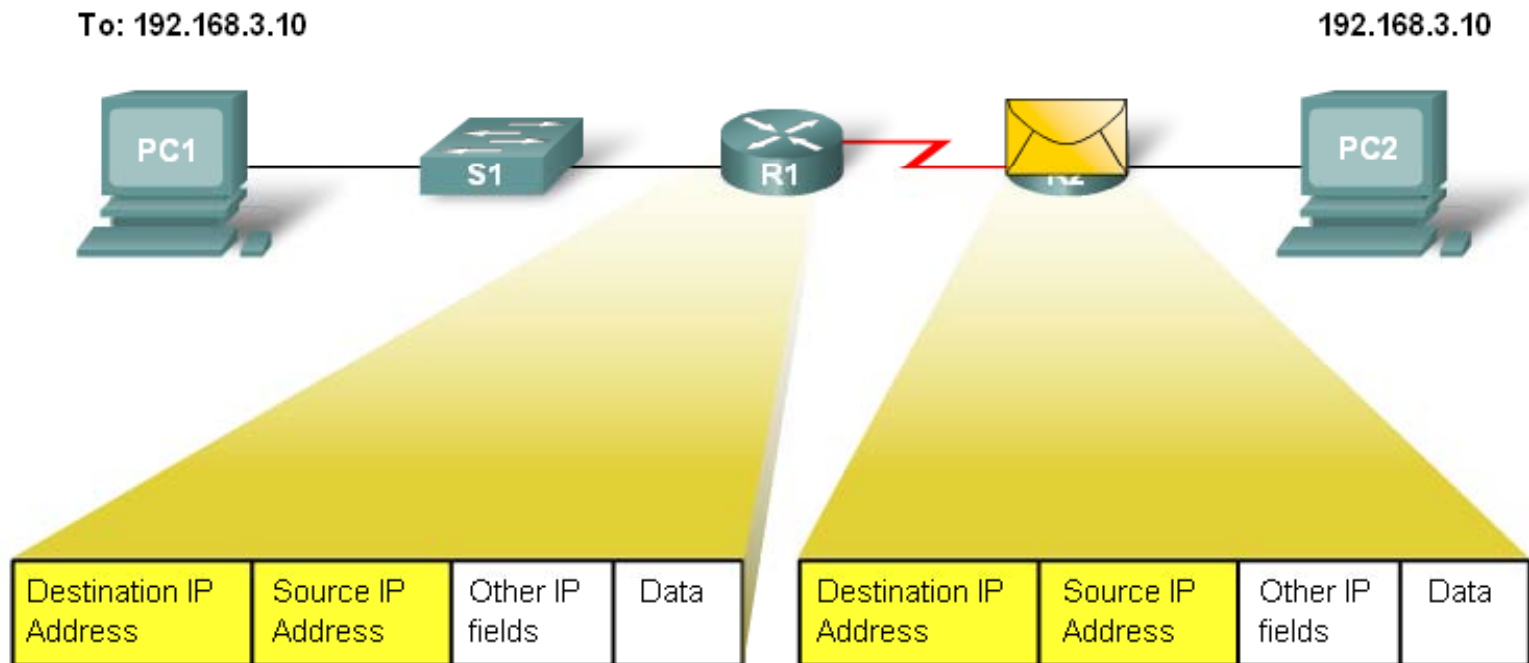
**Amount of NVRAM** ← 32K bytes of non-volatile configuration memory.

**Amount of Flash** ← 16384K bytes of processor board System flash (Read/Write)

- Interface Router dapat dibagi dalam dua kelompok:
  - Interface LAN – seperti Ethernet dan FastEthernet
  - Interface WAN – seperti Serial, ISDN, dan Frame Relay

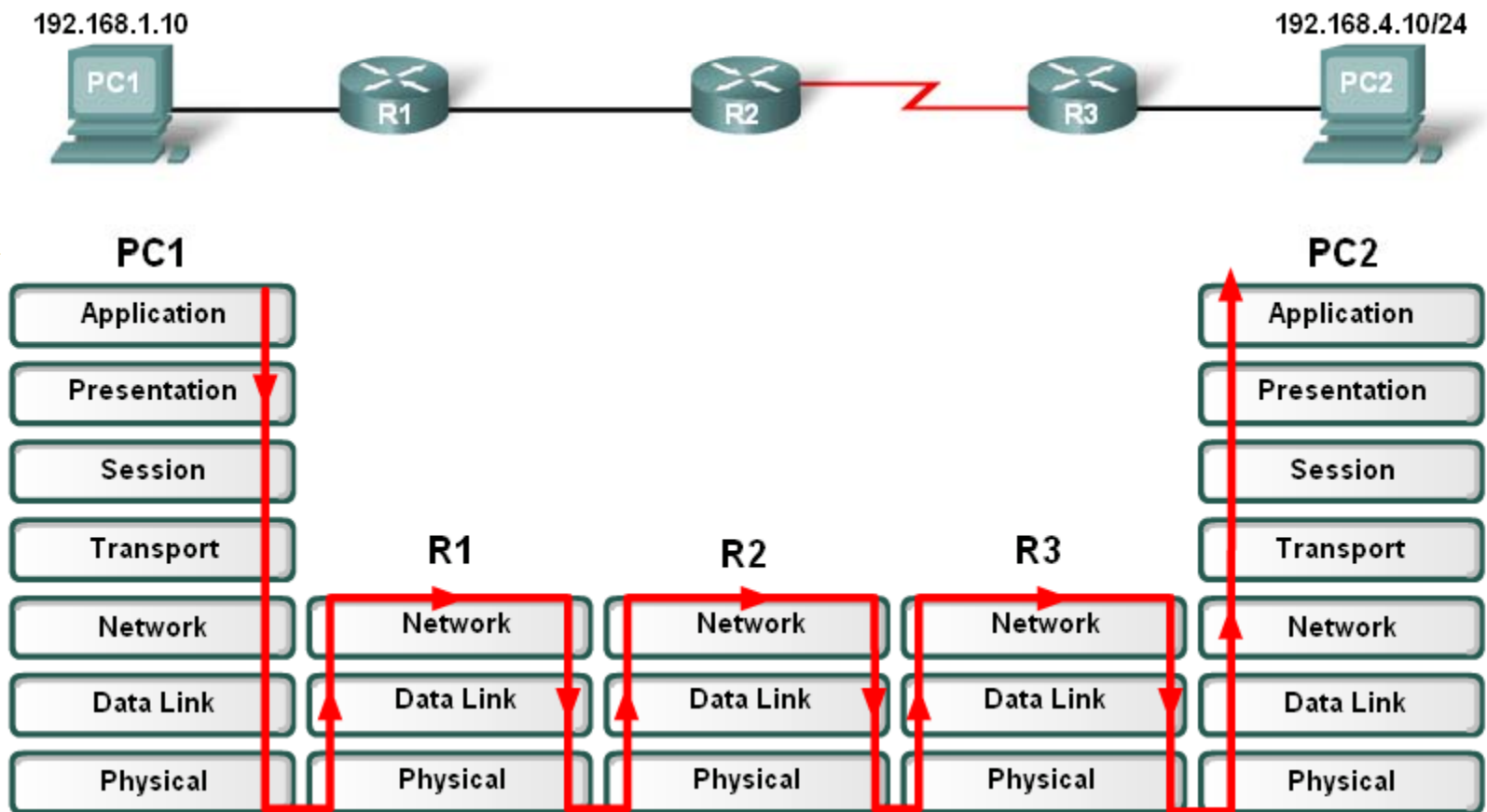


# Packet Forwarding



**Each router examines the destination IP address to correctly forward the packet.**

# Router bekerja pada Layer 1, 2, dan 3



Red arrows indicate flow through the OSI layers.

# Konfigurasi dasar Router Cisco

- Pertama kali anda masuk ke command line router Cisco, anda masuk dalam mode user dengan tanda prompt ">"
  - Router>
- Ketikkan perintah **enable** untuk masuk ke mode **privelege EXEC**.
  - Router>**enable** (bisa disingkat dengan **ena** saja)
  - Router#
  - Pada mode ini user diberi ijin user untuk melakukan perubahan konfigurasi pada router.
  - prompt Router akan berubah dari ">" menjadi "#" pada mode ini.
- Ketikkan perintah **configure terminal** (bisa disingkat dengan **config t** saja) untuk melanjutkan masuk ke mode **Global** (terminal), tempat mulai mengkonfigurasi router,
  - Router#config t
  - Router(config)#
  - Dalam mode ini anda bisa mengkonfigurasi fitur-fitur router yang bersifat umum, seperti nama, password, username dan lain-lain.

# Konfigurasi dasar Router (2)

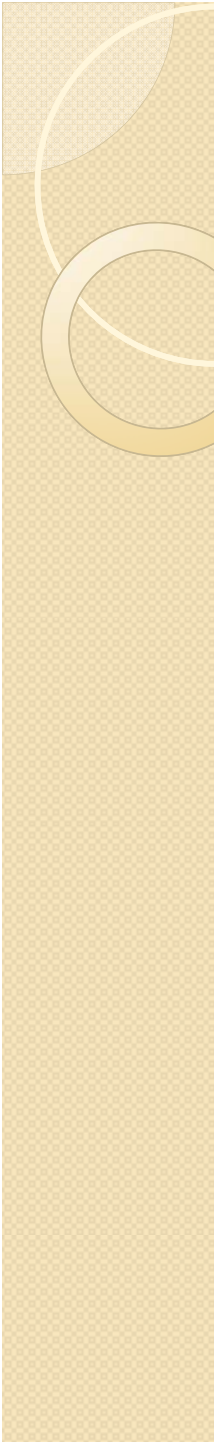
Perintah	Keterangan
Router(config)# <b>hostname</b> RtA	Untuk memberi nama Router dengan nama RtA
RtA(config)# <b>enable secret</b> jarkom2	Untuk memberi password untuk masuk ke mode privelege EXEC dengan kode password jarkom2
RtA(config)# <b>line console</b> 0 RtA(config-line)# <b>password</b> kelas RtA(config-line)# <b>login</b>	Untuk masuk ke line (jalur koneksi) console (hanya ada satu line, yaitu line 0), dan memberi kode password kelas untuk bisa masuk ke jalur console
RtA(config)# <b>line vty</b> 0 4 RtA(config-line)# <b>password</b> rahasia RtA(config-line)# <b>login</b>	Untuk masuk ke jalur koneksi vty (virtual terminal) sebanyak 5 jalur, yaitu jalur 0 s.d. 4, dengan kode password rahasia. Jalur vty ini digunakan untuk mengakses router menggunakan koneksi Telnet (defaultnya) atau SSH

## Konfigurasi dasar Router (3)

- Pemberian banner motd (message-of-the-day) untuk memunculkan pesan kepada user yang mengakses router.
  - RtA(config)#**banner motd # pesan #**
  - Misalnya: RtA(config)#**banner motd# Router ini dikhususkan untuk Admin Resmi saja**
- Berikan Perintah **Exit** untuk keluar dari suatu mode.
  - RtA(config)#**exit**
  - RtA#

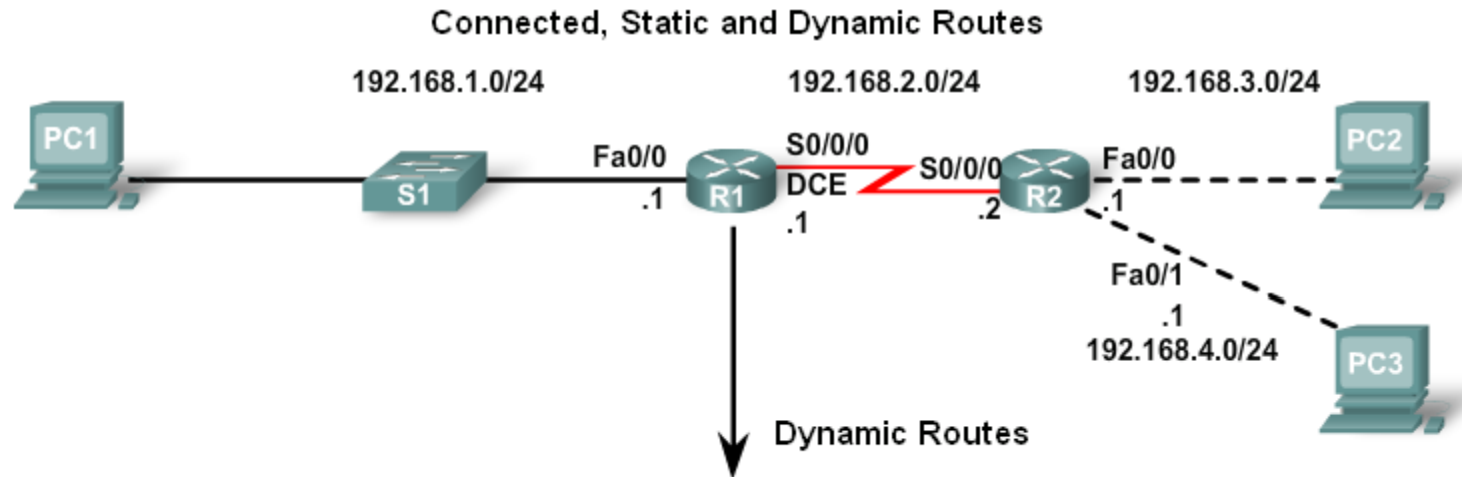
# Konfigurasi interface Router

Penintah	Keterangan
RtA(config)#interface Fa0/0	Masuk ke interface FastEthernet 0/0
RtA(config-if)#ip address 192.168.1.1 255.255.255.0	Memberi alamat IP interface Fa0/0
RtA(config-if)#no shutdown	Mengaktifkan interface Fa0/0
RtA(config-if)#description Menuju LAN X	Memberi deskripsi interface Fa0/0 dengan keterangan "Menuju LAN X"
RtA(config-if)exit RtA(config)#exit RtA#show ip interface brief	Digunakan untuk melihat konfigurasi IP dari setiap interface Router beserta dengan status aktifnya



Perintah	Keterangan
RtA#show running-config	Untuk melihat hasil konfigurasi router yang tersimpan dalam file <b>running-config</b> di SDRAM router
RtA#show ip route	Untuk melihat tabel routing yang digunakan Router guna menentukan jalur terbaik packet
RtA#show interface	Untuk melihat informasi tentang interface-interface Router beserta dengan statusnya
RtA#copy running-config startup-config	Untuk meng-copy file running-config ke file startup-config yang tersimpan di NVRAM

# Table Routing



```
R1#show ip route
```

```
Codes: C - connected, S - static, I - IGRP, R - RIP, M - mobile, B - BGP  
D - EIGRP, EX - EIGRP external, O - OSPF, IA - OSPF inter area  
N1 - OSPF NSSA external type 1, N2 - OSPF NSSA external type 2  
E1 - OSPF external type 1, E2 - OSPF external type 2, E - EGP  
i - IS-IS, L1 - IS-IS level-1, L2 - IS-IS level-2, ia - IS-IS inter  
area  
* - candidate default, U - per-user static route, o - ODR  
P - periodic downloaded static route
```

```
Gateway of last resort is not set
```

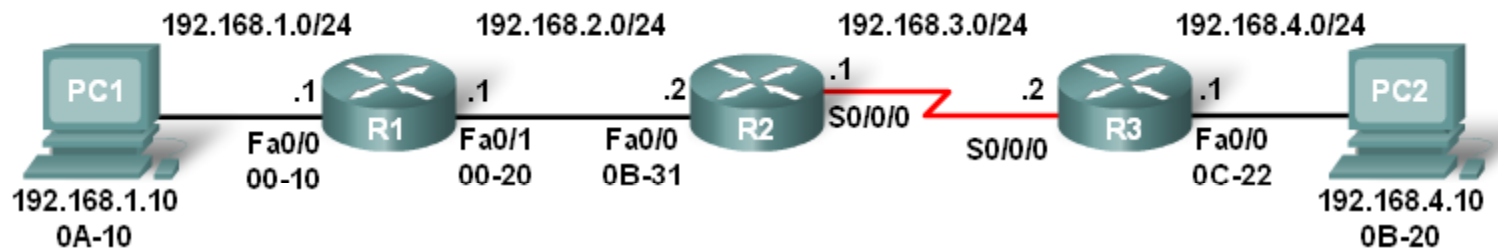
```
C 192.168.1.0/24 is directly connected, FastEthernet0/0
```

```
C 192.168.2.0/24 is directly connected, Serial0/0/0
```

```
S 192.168.3.0/24 [1/0] via 192.168.2.2
```

```
R 192.168.4.0/24 [120/1] via 192.168.2.2, 00:00:20, Serial0/0/0
```

# Proses Encapsulasi pada Router



# Referensi

- Cisco System, 2004, *Internetworking Technologies Handbook*, Cisco Press
- Graziani, Rick, dan Johnson, Allan, 2007, *Routing Protocols and Concepts, CCNA Exploration Companion Guide*, Cisco Press
- Johnson, Allan, 2007, *Routing Protocols and Concepts, CCNA Exploration Labs and Study Guide*, Cisco Press
- Lammle, Todd, 2008, *CCNA: Cisco Certified Network Associate Fast Pass*, Wiley Publishing, Inc.